



HZ-Series
HZ-100 / HZ-400
Haze Machine
User Manual



English • Français • Deutsch • 中文



User Manual

Congratulations on the purchase of your new

ANTARI HAZE MACHINE

•Introduction

Thank you for choosing an Antari Haze Machine. You now own a rugged and powerful state-of-the-art machine. Prior to use, we suggest that you carefully read all of the instructions. By following the suggestions found in this user manual, you can look forward to the best, virtually invisible haze effect and reliable, satisfactory performance of your Antari Hazer for years to come.

Please follow these operation and safety instructions to ensure a long and safe life for your hazer.

•Danger of Electric Shock

- Keep this device dry; suitable for indoor/outdoor use.
- For all models, use grounded electrical outlet. Prior to use make sure to determine that the unit is installed at the rated voltage.
- Always unplug your Antari Hazer before filling its tank.
- Turn off or unplug when not in use.
- This machine is not water-proof. If moisture, water, or haze fluid gets inside the housing, immediately unplug the unit and contact a service technician or your ANTARI dealer before using it again.
- If power cable is damaged, please acquire specific power cable or accessories replacements from manufacturer or authorized distributor.

•Danger of Burn

No user serviceable and modifying parts inside. Do not attempt to open the upper housing cover and modify, in order to reduce burn risks.

- For adult use only. Hazer must be installed out of the reach of children. Never leave the unit running unattended.
- Position the haze machine in a well-ventilated area. Please leave about 20cm of space surrounding the machine.
- Never aim the machine at open flames or close to flammable items.
- Never add flammable liquids of any kind (oil, gas, perfume) to the haze liquid.
- Use only dealer recommended Antari high-quality HAZE liquid (HZL). Please do not use any other liquid which may cause erosion of inner parts.

- If your Antari Hazer fails to work properly, stop use immediately. Drain all haze liquid from the tank, pack the unit securely (preferably in the original packing material), and return it to your ANTARI dealer for service.
- Please note before sending the machine for transporting purpose, make sure the liquid inside the tank is fully emptied.
- Never drink haze liquid. If it is ingested, call a doctor immediately. If haze liquid comes in contact with skin or eyes, rinse thoroughly with water.

Pay attention to all warning labels and instructions printed on the exterior of your Antari Hazer

•Unpacking & Inspection

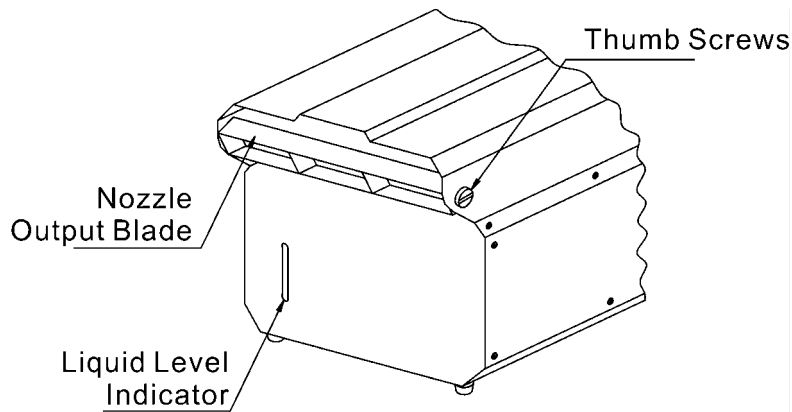
Open the shipping carton and verify that all equipment necessary to operate the system has arrived intact. Before beginning initial setup of your ANTARI Hazer, make sure that there is no evident damage caused by transportation. In the event that the unit's housing or cable is damaged, do not plug it in and do not attempt to use it until after contacting your Antari dealer for assistance.

•Setup

1. Remove all packing materials from the shipping box. Check that all foam and plastic padding is removed.
2. Place hazer on a flat surface and remove haze liquid tank cap.
3. Your hazer may come with a standard Timer remote HC-1 or Wireless HCR-1 remote (except HZ-100, which will come separately). If you will be controlling your unit remotely, firmly attach the remote control cable to the proper position.

•Operation

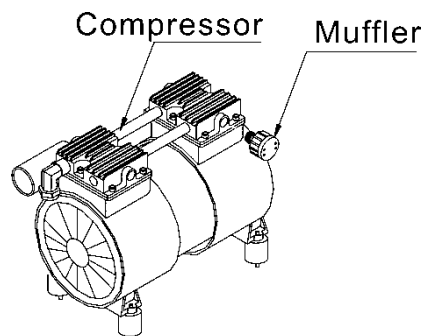
1. Place the unit on a flat surface. Plug power cord to a grounded electrical outlet.
2. Set the power switch to "ON" on the back of the machine. Make sure that the red indicator light is on.
3. Remove the black liquid tank cap, pour haze liquid into the liquid tank about 1/2 full, be careful not to exceed the maximum fluid level. DO NOT OVERFILL. Use only dealer-recommended high-quality haze liquid. Any other types of fluid may cause health hazard and damage the unit. Use of any other liquid will result in a voided warranty.
4. Connect the remote controller to the unit, press the red button ON/OFF to start up the unit. (For further information on operating (including DMX) your Antari HZ-100 and 400 Hazer, see the section titled, "Remote Control Operation").
5. There's an adjustable nozzle blade where you can adjust the angle of the haze output by adjusting the thumb screws indicated below:



Antari HZ-100 and HZ-400 Haze machines produce safe, dry, clean, and virtually invisible haze when used with HZL-1 Haze liquid with an extremely long hanging time. For ideal results, haze when touch-up is needed.

•Caution

1. Always monitor and make sure that there is sufficient HZL liquid inside the tank during operation.
2. Pour haze liquid into the liquid tank about 1/2 full, be careful not to exceed the maximum fluid level. DO NOT OVERFILL. The extra 1/2 tank space is reserved for air-flow purposes. Overfilling will cause an unbalance in air pressure which will affect the haze liquid to flow back to the compressor and may lead to damage of the compressor unit.
3. When the machine is operated for a longer period of time under open-air conditions, falling dust/debris can enter the machine and may create residue inside the muffler of the compressor. It will clog the filtration fibre on the muffler. Contact an authorized Antari dealer to replace a new muffler only (please note that the old muffler is unable to be use repeatedly after washing or brushing). Long term use of the unit which has excessive residue on the muffler may cause an unsteady operation of the compressor. It may even cause danger of burn under serious conditions.



4. If you have followed the above operation steps, and you still experience low output, mechanical noise or no output at all, unplug the unit immediately from the mains. Check the fluid level, the external fuse, the remote control connection, and the power cable from the wall. If all of the above appears to be O.K., plug the unit in again. If the hazer still does not function, discontinue operation or it may result in permanent damage to the unit. Return the machine to your Antari dealer. Always drain tank before mailing or transporting this unit.

•Remote Control Operation

HC-1: 10 meter wired multi-function remote controller with ¼” stereo plug.

Red: CONTROL ON/OFF

Green: HAZE

Yellow: TIMER ON/OFF

DURATION and INTERVAL knobs

Connect the unit to the mains; set the power switch on which is at the rear of the machine. Press the red button (CONTROL ON/OFF), the red indicator light will be on at the same time. This means the haze machine is ready to operate.

Keep the green button (HAZE) pressed; the unit will produce continuous haze output. Release the button to stop output. During this time, the red button (CONTROL ON/OFF) is kept pressed while the red indicator light is still on.

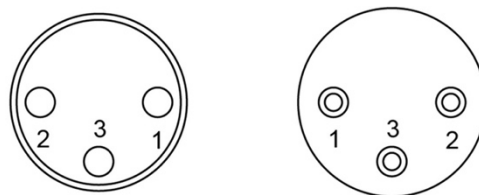
Press the yellow button (TIMER ON/OFF) to activate the timer function for the knobs DURATION and INTERVAL located on the top of the controller. Adjust the interval between each haze emission (within the range from 10 to 200 seconds) by means of the INTERVAL control knob. Adjust the duration of each haze emission (within the range of 5 to 100 seconds) by means of the DURATION control knob.

HCR-1: Wireless remote controller with ¼” stereo plug for Antari Hazer models HZ-100 and HZ-400. Attach the receiver’s magnetic base to the hazer. Plug the receiver’s cable into the hazer’s remote control input. Using the sending unit, your Antari Hazer can be operated from a distance about 50 meters when under no obstruction. Start haze emission by pressing the small button on the sending unit. Stop haze emission by pressing the large button. Multiple Antari Hazers may be controlled using only one sending unit.

The control of the master unit will override all other controllers when connecting the haze machine via DMX

•DMX Connector Pin Assignment

The machine HZ-400 provides 3 pin XLR connector for DMX connection. The diagram below indicates pin assignment information.



3 Pin XLR

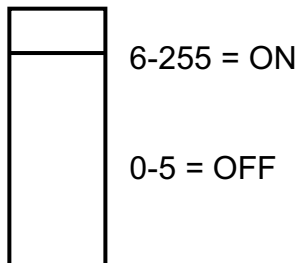
Pin	Function
1	Ground
2	Data-
3	Data+
4	N/A
5	N/A

•DMX Operation

HZ-400 has DMX control on-board. It uses 1 channel to control volume output operation. Each channel has a value range of 0 to 255. The DMX channel is set on the rear panel of the HZ-400 by setting the dip switches to the desired channel.

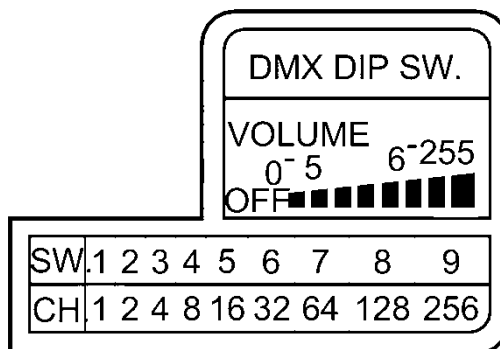
If Channel A has a value from 0 to 5, the unit is OFF.

Channel A



Between the values 6 to 255 , the unit is ON. 100% Output.

Note: The controls HC-1 and HCR-1 will be disabled when the hazer is in DMX mode.



•HAZE Liquid

Antari HZL-1 haze liquid was designed for the use with Antari hazers HZ-100 and HZ-400. Antari HZL-1 is a non-toxic solution that produces a pure, translucent haze with extremely long hang time and low moisture, perfect for HZ-100 and HZ-400.

Important: Never mix oil-based and water-based haze liquids. Before switching the kind of haze liquid in use, completely drain the hazer’s tank to avoid mixing.

•**Technical Specifications**

HZ-100

- Input voltage US model : AC 100-120V, 50/60Hz 3.25A
EU model : AC 220-240V, 50/60Hz 1.7A
- Rated power 390W
- Fluid consumption 0.7 ml/min
- Fluid tank capacity 2.5 Liters (0.66 gallon)
- Compatible fluid Antari HZL Haze Fluid
- Operating time 60 hrs at max. output
- Ambient temp. range 0 °C - 40 °C (32 °F-104 °F)
- Control Manual
Timer (Optional)
Wireless (Optional)
- Connection IEC (Power)
- Optional accessories HC-1 Cable Timer Remote
HCR-1 Wireless Remote
- Dimension L484 W250 H294 mm
(L19.06 W9.84 H11.57 inch)
- Weight 12 kg (26.46 lbs)

HZ-400

- Input voltage US model : AC 100-120V, 50/60Hz 3.92A
EU model : AC 220-240V, 50/60Hz 2A
- Rated power 470W
- Fluid consumption 1.1 ml/min
- Fluid tank capacity 2.5 Liters (0.66 gallon)
- Compatible fluid Antari HZL Haze Fluid
- Operating time 37 hrs at max. output
- Ambient temp. range 0 °C - 40 °C (32 °F-104 °F)
- Control DMX, Timer, Manual
Wireless (Optional)
- DMX channels 1 channel
- Connection IEC (Power)
XLR 3-pin (DMX)
- Optional accessories HCR-1 Wireless Remote
- Dimension L500 W320 H319 mm
(L19.69 W12.60 H12.56 inch)
- Weight 18.5 kg (40.79 lbs)

Save these instructions.



Mode d'emploi

Antari Machine à Brouillard

Nous vous félicitons pour l'achat de votre nouvelle machine à brouillard d'ANTARI.

•Introduction

Nous vous remercions d'avoir choisi une machine à brouillard Antari. Vous êtes en possession d'un produit robuste et puissant. En vue d'utiliser correctement votre nouvel appareil, veuillez lire attentivement ce mode d'emploi. Si vous respectez les instructions suivantes, vous profiterez d'une performance solide et convaincante de votre machine à brouillard Antari pour de nombreuses années.

Pour assurer la longévité et le bon fonctionnement de votre machine à brouillard, veuillez lire attentivement les instructions suivantes concernant le maniement, la sécurité et l'entretien.

•Risque d'électrocution

- Protégez l'appareil de l'humidité. L'appareil est approprié pour un emploi dans des locaux clos et à l'extérieur.
- Pour tous les modèles utilisez uniquement des prises de courant à terre à 3 broches. Avant la première mise en marche, assurez vous que l'appareil soit branché à l'alimentation correcte.
- Toujours débranchez l'appareil avant de remplir le réservoir.
- Eteignez l'appareil ou débranchez-le du secteur, quand il est hors d'usage.
- Si de l'humidité, du liquide ou du liquide à fumée devait pénétrer à l'intérieur de ou votre revendeur ANTARI avant de le réutiliser.
- Quand le câble secteur est endommagé, il doit être remplacé par un câble secteur spécial disponible chez votre fabricant ou revendeur.

•Danger d'incendie

- Il n'y pas de pièces échangeables ou nécessitant un entretien à l'intérieur de l'appareil. S'il vous plaît, n'essayez pas d'ouvrir le couvercle du boîtier et de faire des modifications; sinon danger de brûlures.
- L'appareil n'est prévu que pour des adultes. Installez-le hors d'atteinte des enfants. Ne jamais faire marcher sans surveillance.
- Faites marcher l'appareil dans les places bien aérées. Observez une distance d'environ de 20 cm autour de l'appareil.

- Ne jamais orienter le bec de sortie directement sur des personnes ou sur des objets inflammables.
- Ne jamais mélanger des liquides inflammables de n'importe quelle manière avec le liquide à brouillard.
- Employez uniquement des liquides à brouillard de haute qualité d'Antari recommandés par votre revendeur. S'il vous plaît, n'utilisez pas d'autres liquides. Ceux-ci pourraient occasionner l'usure des parties intérieures.
- Si votre machine à brouillard ne fonctionne plus correctement, éteignez-la immédiatement. Videz le réservoir complètement, emballez l'appareil soigneusement (de préférence dans l'emballage d'origine) et retournez-le à votre revendeur Antari pour maintenance.
- Faites attention à ce que le réservoir soit toujours complètement vidé avant d'envoyer ou transporter l'appareil.
- Ne jamais boire le liquide à brouillard. Si c'est le cas néanmoins, consultez un médecin immédiatement. En cas de contact avec la peau ou les yeux, rincer à fond avec de l'eau.

Veillez suivre toutes les instructions de sécurité appliquées sur le boîtier de votre machine à brouillard Antari.

•Déballage ss& inspection

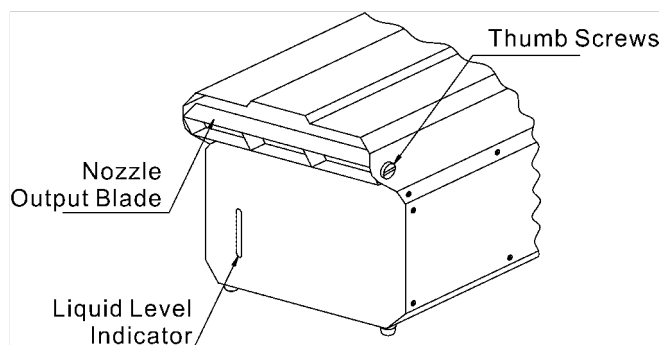
Sortez la machine à brouillard de son emballage et assurez-vous que tout l'équipement nécessaire pour la mettre en service est intact. En cas de livraison endommagée ou incomplète, toujours contactez immédiatement votre revendeur Antari. Avant de mettre votre machine à brouillard en service assurez-vous qu'elle n'ait subi aucun dommage évident pendant le transport. Dans le cas où le boîtier ou le câble de l'appareil seraient endommagés, ne branchez pas l'appareil et n'essayez pas de l'utiliser sans avoir obtenu l'assistance de votre revendeur Antari.

•Installation

1. Enlevez tous les matériaux d'emballage. Assurez vous d'avoir enlevé toute la mousse et le rembourrage en plastique, surtout au bec de la machine.
2. Placez la machine à brouillard sur une surface plane et enlevez le couvercle du réservoir du liquide à brouillard.
3. Votre machine à brouillard vous est livré soit avec une télécommande standard HC-1 soit avec une télécommande radio HCR-1. (excepté pour la HZ100 : la télécommande n'est pas livrée avec la machine). Connectez le câble de la télécommande à la douille d'entrée correspondante de la machine à fumée qui est située au dos de l'appareil.

•Maniement

1. Placez la machine à brouillard sur une surface plane. Branchez la fiche d'alimentation de la machine à brouillard dans une prise de courant avec terre.
2. Allumez la machine à brouillard au dos de l'appareil. Assurez-vous que la lampe témoin rouge s'allume.
3. Enlevez le couvercle noir du réservoir, versez le liquide à brouillard dans le réservoir de la machine jusqu'à la moitié environ et refermez le réservoir. Faites attention à ce que vous ne dépassiez pas le niveau de liquide maximal. **NE PAS REMPLIR TROP!** Utilisez uniquement du liquide à brouillard Antari. Tout autre liquide pourrait présenter un danger pour la santé et endommager l'appareil. L'utilisation de n'importe quel autre liquide peut mener à la perte de la garantie.
4. Connectez la télécommande avec l'appareil, pressez le bouton "ON/OFF" pour allumer la machine à brouillard (pour plus amples informations sur le maniement de votre machine à brouillard avec télécommande et en DMX voir la section "Maniement avec télécommande".)
5. Il y a une buse ajustable au moyen de laquelle on peut ajuster l'angle d'éjection du brouillard comme indiqué ci-dessous:



Nozzle Output Blade = Buse

Thumb Screws = Vis

Liquid Level Indicator = Indication niveau de liquide

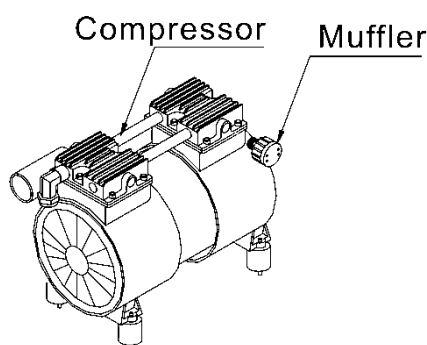
Les Antari machines à brouillard HZ-100 et HZ-400 produisent un brouillard sûr, peu humide et pratiquement invisible si utilisé avec liquide à brouillard HZL-1 extrêmement prolongé. Pour un résultat optimal, redémarrez si vous voulez ajouter du brouillard.

•Précaution

1. Observez le niveau de liquide à brouillard dans le réservoir et assurez-vous qu'il y a toujours assez de liquide pendant fonctionnement.
2. Versez du liquide à brouillard dans le réservoir jusqu'à la moitié environ et faites attention à ce que vous ne dépassiez pas le niveau maximal de liquide. **NE PAS REMPLIR TROP!** L'autre moitié du réservoir est essentiel pour l'écoulement d'air. Si

vous remplissez trop, un déséquilibre de la pression d'air fera le liquide à brouillard refluer vers le compresseur ce qui pourrait endommager l'unité du compresseur.

3. Si la machine est opérée à long terme en plein air, de la poussière et du débris peuvent pénétrer la machine et causer des résidus dans l'amortisseur du compresseur qui peuvent encombrer le tissu du filtre. Contactez seulement votre Antari revendeur pour remplacer l'amortisseur. (Notez, s'il vous plaît, qu'il n'est pas possible d'user un amortisseur usé plusieurs fois même après l'avoir lavé et brossé.) Si vous mettez la machine en service longtemps avec des résidus dans l'amortisseur, l'opération de l'amortisseur risque d'être irrégulière et, dans certaines conditions, il existe un risque de brûlure.



4. Si vous avez suivi les instructions mentionnées ci-dessus et vous avez quand-même une faible performance, du bruit mécanique ou pas de brouillard du tout, débranchez la machine immédiatement. Vérifiez le niveau du liquide à brouillard, le fusible externe, la connection avec la télécommande et l'alimentation au secteur. Si tout paraît en bon état, branchez la machine de nouveau. Si la machine ne fonctionne toujours pas correctement, mettez-la hors marche pour qu'elle ne soit pas endommagée durablement. Retournez la machine à votre Antari revendeur. Toujours videz le réservoir avant d'envoyer ou transporter la machine.

•Maniement avec télécommande

HC-1: Télécommande multifonctionnelle avec 10 mètres de câble et ¼" fiche stéréo.

Rouge: CONTROL ON/OFF (télécommande allumée/éteinte)

Vert: HAZE (brouillard)

Jaune: TIMER ON/OFF (minuterie allumée/éteinte)

DURATION et INTERVAL (règle durée/intervalle)

Branchez la machine et l'allumez au dos de l'appareil. Pressez le bouton rouge (CONTROL ON/OFF), la lampe témoin rouge va s'allumer. La machine à brouillard est disponible.

Si vous pressez le bouton vert (HAZE), la machine va produire du brouillard constamment. Pour l'arrêter presser le bouton vert encore une fois. Pendant ce temps, le bouton rouge (CONTROL ON/OFF) doit rester enfoncé et la lampe témoin rouge allumée.

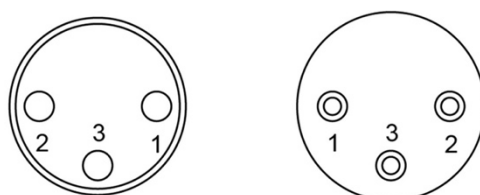
Pressez le bouton jaune (TIMER ON/OFF) pour activer la minuterie pour les deux régulateurs DURATION et INTERVAL qui sont situés sur la télécommande. Réglez les intervalles entre les débits de brouillard par le régulateur INTERVAL (intervalles entre 10 et 200 secondes possibles) et réglez la durée des débits par le régulateur DURATION (intervalles entre 5 et 100 secondes possibles).

HCR-1: Télécommande sans fil avec et ¼" fiche stéréo. pour les machines à brouillard HZ-100, et HZ-400 Antari. Attachez la base magnétique du récepteur à la machine à brouillard. Fixez le câble de télécommande à l'entrée de la machine à brouillard. S'il n'y a pas d'obstacles, vous pouvez actionner votre machine à brouillard d'une distance de jusqu'à 50 mètres par l'intermédiaire de l'émetteur. Actionnez l'émission du brouillard en pressant le petit bouton sur la télécommande. Arrêtez l'émission du brouillard en pressant le grand bouton. Il est possible de commander plusieurs Antari machines à brouillard avec une seule télécommande.

La commande Master met hors service toutes les autres commandes dès que la machine est connecté avec DMX

•Configuration de la connexion DMX

La machine possède fiches 5 pôles pour connecter un contrôleur DMX. Le graphique ci-dessous montre la configuration des fiches.



3 Pin XLR

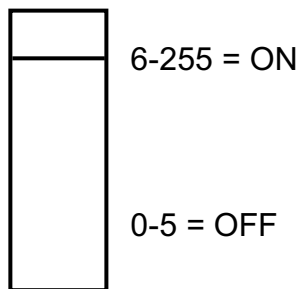
Contact	Fonction
1	Masse
2	Signal-
3	Signal+

•Commande DMX

La et la HZ 400 sont pilotable en DMX intégré. Les machines utilisent un canal pour le contrôle de débit. Chaque canal DMX est de 0 à 255 et correspond à un niveau de débit. Les interrupteurs DIP pour actionner les canaux DMX se trouve à l'arrière de la machine.

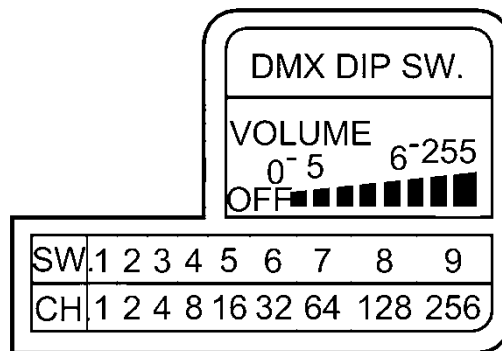
La valeur du canal A est comprise entre 0 et 5, l'unité est désactivée.

Channel A



Alors que la valeur est définie entre 6 et 255, l'unité est activée.

Notez: HC-1 et HCR-1 ne fonctionneront pas quand la machine est en mode DMX.



•Liquide à Brouillard

Le liquide à brouillard Antari HZL-1 a été conçu particulièrement pour les machines à brouillard Antari HZ-100 et HZ-400. Antari HZL-1 est un liquide non toxique qui produit un brouillard pure, translucide, extrêmement prolongé et peu humide.

Important: Ne jamais mélanger les liquides à base d'huile avec les liquides à base d'eau. Avant de changer le genre de liquide, toujours videz le réservoir complètement pour éviter de mélanger de différents liquides.

•Caractéristiques Techniques

HZ-100

Alimentation	US model : AC 100-120V, 50/60Hz 3.25A EU model : AC 220-240V, 50/60Hz 1.7A
Puissance de rendement	390W
Consommation de liquide	0.7 ml/min
Contenu du réservoir	2.5l (0.66gal)
Liquide compatible	Antari HZL liquide à base d'huile
Durée maximale d'utilisation	60 hors à débit maximal
Température ambiante	0 °C - 40 °C (32 °F-104 °F)
Contrôle	Manuellement Timer (facultatif) Sans fil (facultatif)
Connexion	CEI (alimentation)
Accessoires	HC-1 Télécommande timer HCR-1 Télécommande sans fil
Dimensions	L484 I250 H294 mm (L19.06 I9.84 H11.57 inch)
Poids	12 kg (26.46 lbs)

HZ-400

Alimentation	US model : AC 100-120V, 50/60Hz 3.92A EU model : AC 220-240V, 50/60Hz 2A
Puissance de rendement	470W
Consommation de liquide	1.1 ml/min
Contenu du réservoir	2.5l (0.66gal)
Liquide compatible	Antari HZL Haze Fluid
Durée maximale d'utilisation	37 hors à débit maximal
Température ambiante	0 °C - 40 °C (32 °F-104 °F)
Contrôle	DMX, timer, manuellement Sans fil (facultatif)
Caneaux DMX	1 canal
Connexion	CEI (alimentation) XLR 3 pôles (DMX)
Accessoires	HCR-1 Télécommande sans fil
Dimensions	L500 I320 H319 mm (L19.69 I12.60 H12.56 inch)
Poids	18.5 kg (40.79 lbs)

Gardez ces instructions.



Bedienungsanleitung

Antari Dunstnebelgerät

Herzlichen Glückwunsch zum Kauf Ihres neuen ANTARI Dunstnebelgerätes.

•Einführung

Vielen Dank, dass Sie sich für ein **Antari** Dunstnebelgerät entschieden haben. Damit besitzen Sie nun ein robustes und leistungsstarkes Gerät mit modernster Technik. Bitte lesen Sie vor dem Gebrauch des Gerätes alle Anweisungen sorgfältig durch. Wenn Sie die Anweisungen in dieser Bedienungsanleitung befolgen, können Sie sich in den nächsten Jahren auf eine zuverlässige und überzeugende Leistung Ihres **Antari** Dunstnebelgerätes freuen.

Bitte halten Sie sich an diese Bedienungs- und Sicherheitsanweisungen, um eine lange und sichere Lebensdauer Ihres Dunstnebelgerätes sicherzustellen.

•Stromschlaggefahr

- Vor Nässe schützen. Geeignet für den Betrieb in Innenräumen und im Freien.
- Verwenden Sie bei allen Modellen bitte nur geerdete, 3-polige Steckdosen. Vor Inbetriebnahme darauf achten, dass das Gerät an die richtige Spannung angeschlossen wird.
- Trennen Sie das Antari Dunstnebelgerät vor dem Befüllen des Flüssigkeitsbehälters immer vom Netz.
- Wird das Gerät außer Betrieb genommen, ist das Gerät auszuschalten oder vom Netz zu trennen.
- Dieses Gerät ist nicht wasser- oder spritzwassergeschützt. Sollte Feuchtigkeit, Flüssigkeit oder Nebelfluid in das Geräteinnere eindringen, trennen Sie bitte das Nebelgerät sofort vom Netz und verständigen Sie einen Servicetechniker oder Ihren ANTARI-Händler, bevor Sie das Gerät wieder in Betrieb nehmen.
- Wenn das Netzkabel beschädigt wird, muss es durch eine besondere Anschlussleitung ersetzt werden, die vom Hersteller oder von Ihrem Fachhändler erhältlich ist.

•Brandgefahr

- Im Geräteinnern befinden sich keine zu wartenden Teile. Wenden Sie sich an den autorisierten Fachhandel für Wartungs- und Servicearbeiten. Bitte versuchen Sie nicht, die obere Gehäuseabdeckung zu öffnen oder zu verändern. Achtung - Verbrennungsgefahr!

- Nur für Erwachsene. Das Nebelgerät muss außerhalb der Reichweite von Kindern installiert werden. Betreiben Sie das Gerät niemals unbeaufsichtigt.
- Betreiben Sie das Gerät in gut belüfteten Räumen. Um eine ausreichende Belüftung zu gewährleisten, halten Sie bitte einen Mindestabstand von 20 cm um und über dem Gerät ein.
- Richten Sie den Auslass niemals auf offenes Feuer oder entflammbare Gegenstände.
- Mischen Sie niemals entzündliche Flüssigkeiten jeglicher Art (Öl, Gas, Duftstoffe) unter das Nebelfluid.

Verwenden Sie ausschließlich die hochwertige Antari-Dunstnebelflüssigkeit (HZL). Bitte verwenden Sie keine anderen Flüssigkeiten, da dies den Verschleiß von Teilen im Geräteinneren herbeiführen kann.

- Für den Fall, dass Ihr Antari Dunstnebelgerät nicht ordnungsgemäß funktioniert, schalten Sie es bitte sofort ab. Entleeren Sie den Tank vollständig, verpacken Sie das Gerät sorgfältig (am besten in der Originalverpackung) und schicken Sie es bei Ihrem ANTARI-Händler ein.
- Entleeren Sie den Tank immer, bevor Sie das Gerät verschicken oder transportieren.
- Trinken Sie niemals Nebelfluid. Sollte es dennoch einmal verschluckt werden,
- konsultieren Sie bitte sofort einen Arzt. Sollte die Haut oder die Augen einmal mit Nebelfluid in Berührung kommen, bitte sorgfältig mit Wasser auswaschen.

Bitte beachten Sie alle auf Ihrem ANTARI Dunstnebelgerät angebrachten Warnhinweise und Anweisungen.

•Auspacken und Prüfen des Gerätes

- Öffnen Sie den Versandkarton und stellen Sie sicher, dass alle Teile, die für den Betrieb des Systems notwendig sind, in einem einwandfreien Zustand eingetroffen sind. Wenn Ausrüstungsteile fehlen sollten, nehmen Sie bitte sofort mit Ihrem ANTARI-Händler Kontakt auf. Bevor Sie mit der Inbetriebnahme Ihres ANTARI Dunstnebelgeräts beginnen, stellen Sie sicher, dass kein offensichtlicher Transportschaden vorliegt. Falls das Gehäuse der Einheit oder das Kabel beschädigt sein sollte, stecken Sie es nicht in die Steckdose und versuchen Sie nicht, es zu benutzen, bevor Sie Ihren ANTARI-Händler kontaktiert haben.

•Inbetriebnahme

1. Entfernen Sie alle Verpackungsmaterialien. Stellen Sie sicher, dass Schaumstoff- und Plastikfüllmaterialien vollständig entfernt werden.
2. Stellen Sie das Dunstnebelgerät auf eine ebene Oberfläche und schrauben Sie den Deckel des Dunstflüssigkeitbehälters ab.
3. Im Lieferumfang des Geräts befindet sich entweder die Fernbedienung HC-1 oder die Funkfernbedienung HCR-1. Um das Gerät fernzusteuern, stecken Sie das Fernbedienungskabel in die entsprechende Eingangsbuchse am Gerät ein.

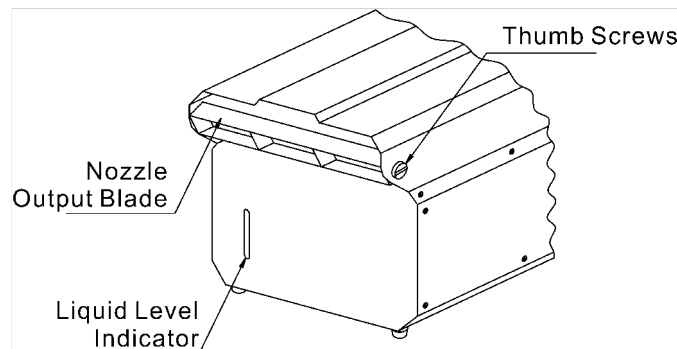
•Bedienung

Stellen sie das Gerät auf eine ebene Fläche. Stecken Sie den Netzstecker des Geräts in eine geerdete Steckdose.

1. Schalten Sie das Gerät über den "Power"-Schalter an der Rückseite des Geräts ein und vergewissern Sie sich, dass das rote Kontrolllämpchen aufleuchtet.

Nehmen Sie den schwarzen Deckel des Flüssigkeitsbehälters ab und befüllen Sie ihn bis etwa zur Hälfte mit Dunstflüssigkeit. Achten Sie darauf, dass das maximale Flüssigkeitsniveau nicht überschritten wird. **NICHT ÜBERFÜLLEN!** Verwenden Sie ausschließlich Antari Dunstflüssigkeit. Anderen Flüssigkeiten können Ihre Gesundheit gefährden und das Gerät beschädigen. Die Verwendung anderer Flüssigkeiten kann außerdem zum Verlust der Garantieleistung führen.

2. Verbinden Sie die Fernbedienung mit dem Gerät und drücken Sie den roten "ON/OFF"-Schalter, um das Gerät in Betrieb zu nehmen (siehe "Betrieb mit Fernbedienung" für weitere Bedienungshinweise und zum DMX-Betrieb).
3. Mittels der verstellbaren Austrittsdüse kann der Winkel des Dunstnebelausstoßes durch Betätigung der "Fingerschraube" wie folgt eingestellt werden:



Nozzle Output Blade = Austrittsdüsen

Thumb Screws = Fingerschrauben

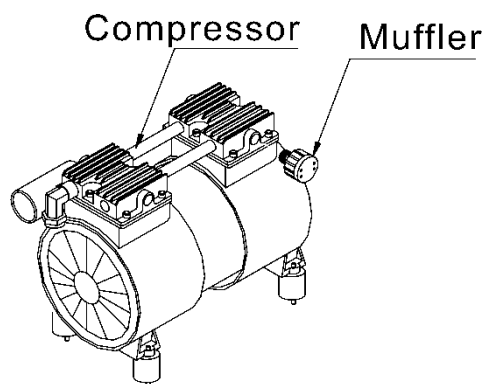
Liquid Level Indicator = Flüssigkeitsspiegel

Die Antari Hazer HZ-100 und HZ-400 erzeugen einen feinen kontinuierlichen Dunst, der die Strahlen von Lichteffekten, besonders bei Lasergeräten, richtig zur Geltung bringt. Wir empfehlen Ihnen, den betreffenden Bereich vor der Lichtshow mit Dunst zu füllen und das Gerät danach abzuschalten. Der Hazer benötigt das spezielle HZL Haze fluid, das einen reinen, lichtdurchlässigen Dunst bei extrem langer Dauer und geringem Feuchtigkeitsgrad erzeugt. Das beste Ergebnis erzielen Sie, wenn Sie das Gerät nicht ständig laufen lassen. Übermäßiger Dunst wird das Ergebnis schmälern. Schalten Sie das Gerät wieder ein, wenn Sie erneut Dunst benötigen oder einen größeren Bereich mit Dunst füllen wollen.

•Vorsichtsmaßnahmen

1. Achten Sie darauf, dass sich während des Betriebs des Gerätes immer ausreichend Dunstflüssigkeit im Flüssigkeitsbehälter befindet. Wenn dieses Gerät ohne Flüssigkeit betrieben wird, kann das Gerät stark beschädigt werden.

2. Befüllen Sie den Flüssigkeitstank etwas bis zur Hälfte mit Dunstflüssigkeit. Achten Sie darauf, dass das maximale Flüssigkeitsniveau überschritten wird. **NICHT ÜBERFÜLLEN!** Der verbleibende Freiraum im Flüssigkeitsbehälter wird für die Luftdurchströmung benötigt. Durch Überfüllung kann es zu einem unausgeglichenem Luftdruck kommen, durch den die Dunstflüssigkeit dem Kompressor erneut zugeleitet wird und wodurch der Kompressor stark beschädigt werden kann.
3. Wird das Gerät über einen längeren Zeitraum im Freien eingesetzt, können Staub und Schmutz in das Geräteinnere eindringen und zu Rückständen im Dämpfer führen, die den Gewebefilter verstopfen können. Lassen Sie den Dämpfer ausschließlich von einem autorisierten Antari-Händler wechseln (bitte beachten Sie, dass sich ein gebrauchter Dämpfer selbst nach einer Reinigung nicht mehrfach verwenden lässt). Ein Langzeiteinsatz des Geräts mit verschmutztem Dämpfer kann zu einer unregelmäßigen Arbeitsleistung des Kompressors bis hin zu schweren Verbrennungen führen.



4. Wenn Sie o.g. Bedienungshinweise befolgt haben und Ihr Gerät dennoch nur einen geringen Dunstnebelausstoß erzeugt, ein mechanisches Geräusch von sich gibt oder gar keinen Dunst ausstößt, trennen Sie es sofort vom Netz. Überprüfen Sie das Flüssigkeitsniveau, die externe Sicherung, die Verbindung mit der Fernbedienung und den Netzstecker. Befinden sich diese in scheinbar einwandfreiem Zustand, schließen Sie das Gerät erneut ans Netz an. Funktioniert das Dunstnebelgerät nach wie vor nicht, setzen Sie es bitte außer Betrieb; andernfalls können bleibende Schäden am Gerät verursacht werden. Senden Sie das Gerät an Ihren Antari-Händler zurück. Entleeren Sie den Tank vor dem Versand bzw. dem Transport des Geräts.

•**Betrieb mit Fernbedienung**

HC-1: Die HC-1 ist eine multifunktionale Fernbedienung. Sie verfügt über ein 10 Meter langes Kabel mit 6,3 mm Stereo-Klinkenstecker.

Rote Taste: CONTROL ON/OFF (Fernbedienung ein/aus)

Grüne Taste: HAZE (Dunst ein/aus)

Gelbe Taste: TIMER ON/OFF (Zeitschaltuhr ein/aus)

Regler: DURATION und INTERVAL (Einstellung der Dauer und Intervallschaltung)

Schließen Sie das Gerät ans Netz an. Schalten Sie das Gerät an der Geräterückseite ein. Drücken Sie bitte den roten Knopf (CONTROL ON/OFF) und das rote Kontrolllämpchen leuchtet auf. Das Dunstnebelgerät ist nun einsatzbereit.

Wenn Sie die grüne Taste (HAZE) drücken, wird kontinuierlich Dunst ausgestoßen. Drücken Sie die Taste erneut, um den Dunstnebelausstoß zu beenden. Die rote Taste (CONTROL ON/OFF) sollte weiterhin gedrückt bleiben und das rote Kontrolllämpchen aufleuchten.

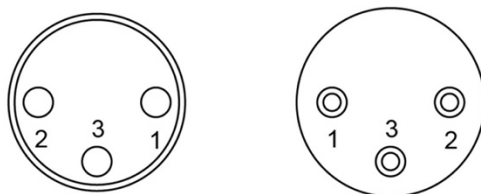
Drücken Sie die gelbe Taste (TIMER ON/OFF), um die Timerfunktion für die beiden Regler DURATION und INTERVAL zu aktivieren. Mittels des INTERVAL-Reglers stellen Sie die Intervalle zwischen den einzelnen Dunstnebelausstößen ein (zwischen 10 und 200 Sekunden) und mittels des DURATION-Reglers stellen Sie die Dauer der einzelnen Dunstnebelausstöße ein (zwischen 5 und 100 Sekunden).

HCR-1: Bei der HCR-1 handelt es sich um eine Funkfernbedienung bestehend aus Sender mit 6,3 mm Stereo-Klinkenstecker und einem Empfänger zur Ansteuerung der Antari-Dunstnebelgeräte HZ-100 und HZ-400. [Diese Funkfernbedienung ist jedoch nur für den Export ins Ausland erhältlich, da der Betrieb in der BRD nach dem Fernmeldegesetz z.Zt. nicht erlaubt ist.] Bringen Sie den Empfänger an der Rückseite des Dunstnebelgeräts an. Stecken Sie das Fernbedienungskabel fest in die entsprechende Eingangsbuchse auf der Rückseite des Gerätes ein. Bei Verwendung der Funkfernbedienung kann Ihr Antari-Dunstnebelgerät aus einer Entfernung von mindestens 50 Metern betrieben werden, sofern keine Gegenstände die Übertragung behindern. Starten Sie den Dunstnebelausstoß, indem Sie die kleine Taste auf der Fernbedienung drücken. Beenden Sie den Dunstnebelausstoß, indem Sie die große Taste drücken. Es können mehrere Antari Dunstnebelgeräte über eine einzige Fernbedienung gesteuert werden.

Die Fernbedienung des Master-Geräts übergeht alle anderen Fernbedienungen, wenn das Gerät DMX-gesteuert wird.

•Belegung der DMX-Anschlüsse

Die Maschine HZ-400 verfügt über 5-polige XLR-Anschlüsse für den Anschluss an einen DMX-Controller. Die nachfolgende Grafik zeigt die Belegung der Buchsen.



3 Pin XLR

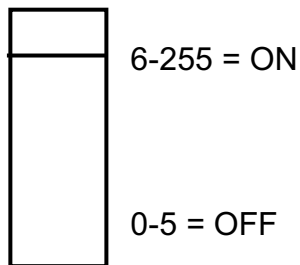
Kontakt	Funktion
1	Masse
2	Signal-
3	Signal+

•DMX Betrieb

Die Dunstnebelgeräte HZ-400 verfügen über eine DMX-Ansteuerung. Der Dunstnebelausstoß wird über einen Kanal zwischen den Werten 0 und 255 reguliert. Die DIP-Schalter für die DMX-Adressierung befinden sich auf der Rückseite des Gerätes.

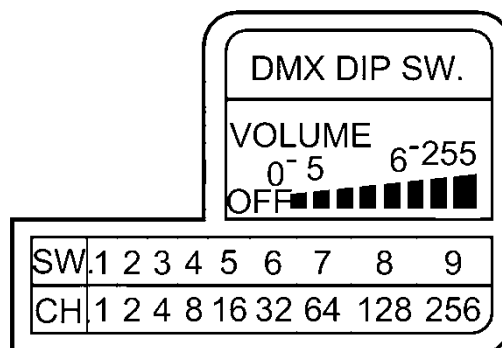
Zwischen den Werten 0 und 5 von Steuerkanal A ist das Gerät aus.

Channel A



Zwischen den Werten 6 bis 255 ist das Gerät eingeschaltet.

Bitte beachten Sie, dass das Gerät nicht über die Fernbedienung HC-1 bzw. HCR-1 gesteuert werden kann, wenn es im DMX-Modus betrieben wird.



•Dunstflüssigkeit

Die Antari HZL-1 Dunstflüssigkeit wurde speziell für die Antari-Dunstnebelgeräte HZ-100 und HZ-400 entwickelt. Bei dieser Flüssigkeit handelt es sich um eine ungiftige Lösung, die einen reinen, lichtdurchlässigen Dunst mit außergewöhnlich langer Dauer und geringem Feuchtigkeitsgrad erzeugt.

Wichtiger Hinweis: Vermischen Sie niemals Dunstflüssigkeiten auf Ölbasis mit Dunstflüssigkeiten auf Wasserbasis. Bevor Sie die Art der Dunstflüssigkeit ändern, entleeren Sie den Flüssigkeitsbehälter des Dunstnebelgeräts vollständig, um eine Vermischung zu vermeiden.

•Technische Daten

HZ-100

Spannungsversorgung	US model : AC 100-120V, 50/60Hz 3,25A EU model : AC 220-240V, 50/60Hz 1,7A
Gesamtanschlusswert	390W
Fluidverbrauch	0,7 ml/min
Tankinhalt	2,5l (0,66gal)
Kompatible Nebelflüssigkeit	Antari HZL öl-basierte Nebelflüssigkeit
Betriebszeit	60 Std. bei max. Ausstoß
Umgebungstemperaturbereich	0 °C - 40 °C (32 °F-104 °F)
Steuerung	Manuell Timer (optional) Funk (optional)
Anschluss	IEC (Stromversorgung)
Zubehör	HC-1 Timer-Fernbedienung HCR-1 Funkfernbedienung
Maße	L484 B250 H294 mm (L19,06 B9,84 H11,57 inch)
Gewicht	12 kg (26,46 lbs)

HZ-400

Spannungsversorgung	US model : AC 100-120V, 50/60Hz 3,92A EU model : AC 220-240V, 50/60Hz 2A
Gesamtanschlusswert	470W
Fluidverbrauch	1,1 ml/min
Tankinhalt	2,5l (0,66gal)
Kompatible Nebelflüssigkeit	Antari HZL Haze Nebelflüssigkeit
Betriebszeit	37 Std. bei max. Ausstoß
Umgebungstemperaturbereich	0 °C - 40 °C (32 °F-104 °F)
Steuerung	DMX, Timer, manuell Funk (optional)
DMX-Kanäle	1 Kanal
Anschluss	IEC (Stromversorgung) XLR 3-pol (DMX)
Zubehör	HCR-1 Funkfernbedienung
Maße	L500 B320 H319 mm (L19,69 B12,60 H12,56 inch)
Gewicht	18,5 kg (40,79 lbs)

Bitte bewahren Sie diese Anleitung gut auf.



操作說明書

安特利 HAZE 特效煙霧機

感謝您選擇安特利 HAZE 煙霧機，此機型為一堅固耐用並擁有強力輸出的特效煙霧機系列。在開始使用之前，我們建議您先仔細閱讀說明書，依照使用說明書中的說明，讓您在使用 HAZE 專業特效煙霧機時非常安全，輕易的達到最滿意的薄透型煙霧效果，也使的機器的使用壽命更為延長。

• 避免觸電的安全使用方式

- 請保持機器乾燥，於室內外均可使用。
- 使用前請小心判定電壓及伏特數，所有機種並應配合接地型插座使用。
- 填充煙霧油至油桶前，請先拔掉插頭。
- 不使用時請關機，長時間不使用時請拔掉電源插頭。
- 本產品之設計為不防水，遇潮濕或浸水或煙霧油滲出時請即刻拔掉插頭並擦拭機器。
- 電源線損壞時，必須從製造商或其服務處取得的特別電源線或配件加以更換。

• 避免燃燒的安全使用方式:

- 機器內部並無一般使用者可變動之結構，請勿任意打開上蓋及作任何更改的動作，否則可能造成起火的危險！
- 機器僅限成人使用，安裝煙霧機之地點應避免兒童可觸及之處，請於外出離去時關閉電源。
- 請將煙霧機放置於通風良好的地方，為確保適度通風，機器的上方及周圍請預留 20cm 空間。
- 請勿將機器對準火焰或靠近易燃物。
- 請勿將任何可燃性液體(例如油脂, 瓦斯, 香水)，放置於煙霧油槽中，並請使用前詳細閱讀說明書。

- 請使用代理商所推薦的 **Antari** 高品質 HZL 煙霧油，任意使用其他煙霧油產品，可能導致內部零件腐蝕。
- 若您的 **Antari** 機器有任何不當運轉情況時，請即刻停止使用，倒出煙霧油，仔細包好本產品(建議以原包裝) 送至代理商或經銷商處維修。
- 請記得在運送或郵寄本產品前，確定完全傾倒出所有在油桶中的煙霧油。
- 煙霧油不能飲用，誤飲時，如有任何不適請立即就醫，若不甚接觸眼睛，請即刻以大量清水清洗。

建議: 在使用本機之前，詳細的閱讀一次印刷在機器上蓋板及後背板的警語標示。

• 拆除包裝及檢視機器

請打開包裝確認機器運作的所有設備齊全，並檢查是否有任何在運送過程中造成的損傷，如果有發現損壞，請勿插電使用，並請立即向 **Antari** 經銷商聯絡。

在開始安裝與設定機器之前，請先確認本產品是否有因運送過程而造成的損壞，若機器外殼、控制器或電源線有任何損壞，請勿插上插頭，並請勿使用，馬上與**Antari** 代理商或經銷商聯繫。

• 安裝機器

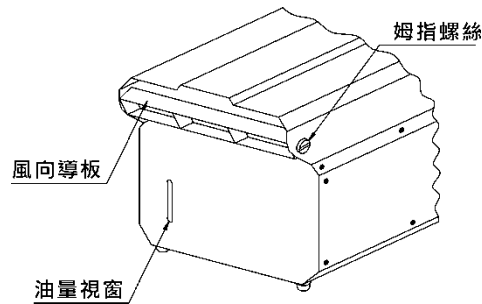
1. 拆開包裝，小心的移除所有的 PE 和塑膠袋。
2. 不論您使用 HC-1 線控器或 HCR-1 無線控制器來操作煙霧機，請確認控制線是牢固地插入正確的接點。

• 操作機器

1. 將煙霧機平放至一個平坦的位置，將電源線插在有接地的插座上。
2. 將機器背後的紅色電源按鈕打開，並確認紅色電源燈亮起
3. 取下機器上方的黑色油桶蓋，注入 **Antari** 專用的 HZL 煙霧油最多至五分滿 (請注意機器正面的油量指示刻度)，並仔細蓋上油蓋。任意使用其他煙霧油可能會造成煙霧機的損壞，甚至其輸出的煙霧可能會造成人體健康的危害。因使用其他煙霧油所造成的損壞不在保固範圍之內。
4. 將控制器連結至機器，按下 控制器上的紅色 ON/OFF 按鍵來啟動機器。

(關於更多 ANTARI HZ-100 及 400 的控制器操作及 DMX 說明，請參考此說明書後面的“控制器的操作”說明)。

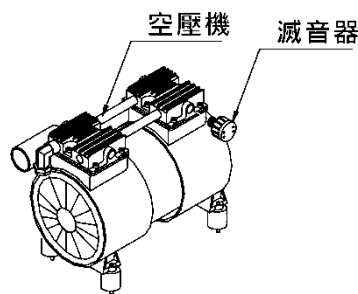
5. 機器前端的噴嘴有可活動式導葉片，只要調整噴嘴兩端的拇指螺絲，即可調整輸出口導葉片至需要的角度。



Antari HZ-100 及 HZ-400 搭配 HZL-1 煙霧油使用，所製造的薄透型高感光煙霧效果，可以長時間存留於空氣中，可以隨時依需要補充。

請注意:

- ◆ 使用煙霧機時，請定時檢視油桶中的 HZL 油量。
- ◆ 煙霧油在添加時不要超過油桶標示線的 1/2 容量，另 1/2 油桶空間須預留做為空氣對流之用，添加太多的煙霧油，壓力將會導致煙霧油流至壓縮機造成壓縮機的損壞。
- ◆ 當機器長時間在空氣較混濁的空間或戶外使用時，空氣中的落塵會進入機器並在壓縮機的減音器內部形成堆積，這些堆積塵會將減音器的過濾纖維堵塞，只需要聯繫 **Antari** 代理商更換新的減音器即可，(舊的減音器無法經過清洗或刷拭而重複使用，需更換掉) 長期使用已經淤積落塵的減音器會導致壓縮機的運作不順暢，嚴重時有燒毀的危險。



- ◆ 如果完成所有的準備動作，發現煙霧機發出雜音或是完全無法輸出動作，請立即將電源插頭拔出停止操作。檢查油桶中的油量、外部保險絲、控制器的連接以及外部的電源供應，若以上部分均無問題，再重新插上插頭。如您無法確認問題的所在，請勿繼續使用，以避免造成更嚴重的損壞與危險，請連繫 **Antari** 經銷商。將機器寄出或運送前，請先將油桶中的煙霧油清空。

• 控制器的操作

HC-1: 此為一個10公尺長，尾端接有 ¼" 耳機頭的控制器。

控制器上有紅色 (CONTROL ON/ OFF) , 綠色 (Haze)及黃色(TIMER ON/OFF) 三個按鈕以及 DURATION 和 INTERNAL 兩個旋鈕。

在機器插上電源插頭後，請啟動機器背後的電源開關，並先按下紅色的 (CONTROL ON/OFF) 按鈕，上方的紅色指示燈有會同時亮起，此時機器已經做好運作準備。

按下綠色的 (HAZE) 按鈕，即開始不間斷的煙霧輸出，放開按鈕則停止，此時的紅色按鈕是一直保持按壓的狀態，紅色顯示燈也是恆亮的。

如果希望控制煙霧的輸出量可以按下黃色(TIMER ON/ OFF)的計時器按鍵來啟動上方兩顆旋鈕的計時功能，控制器上的兩個旋鈕 DURATION 和 INTERNAL，分別可以控制煙霧機持續噴霧的時間和間隔：

DURATION 用來調整輸出煙霧時間，由小至大，範圍為 5 至 100 秒

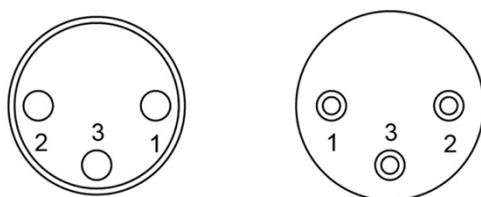
INTERVAL 用來調整每次煙霧輸出的時間間隔，調整範圍由 10 秒至200 秒。

HCR-1：此為一個配有 ¼" 耳機頭的無線控制器組，將無線控制接受器利用背面的磁鐵貼附在機器上並將接收器的插頭插入煙霧機的輸入孔中。利用此無線系統，在無干擾的空間中可達約50公尺，按下搖控器上的較小的按鍵，即可使煙霧機開始噴煙動作，按下控制器上的較大的按鍵，則可使煙霧機停止動作。只要將接收器的頻道設定在相同位址，一個控制器可以控制多台煙霧機。

在連接DMX系統時機器，不支援控制器的操作，請將控制器移除。

•DMX連接PIN的接點說明

HZ-400 提供3 Pin的DMX連接。下方為Pin的接點說明：



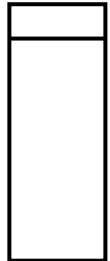
3 Pin XLR

Pin	功能
1	接地
2	數據-
3	數據+

•DMX 操控

HZ-400 有內建DMX控制的功能，其內建設定為利用一個DMX頻道來控制煙霧的輸出量。可以利用機器背面的指撥開關來設定想要的DMX位址碼，DMX頻道的數值設定為0到5時機器關閉停止動作，而數值設定在6至255之間，機器會動作，輸出100%煙量。

Channel A



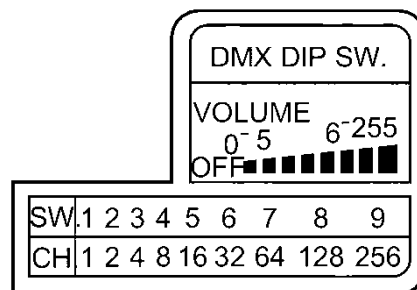
6-255 = ON

0-5 = OFF

如果位址A的值在0和5之間，機器是關閉的。

位址設定在251和255之間，機器是開啟的。

在DMX連結模式下HC-1及HCR-1控制器會自動停止功能。



•煙霧油

Antari HZ-100 及 HZ-400 HAZE特效機器使用HZZ-1專用煙霧油

Antari HZZ-1 為高效能油性煙霧油，搭配 HZ-100 及 HZ-400 HAZE 使用以輸出高感光度薄透型煙霧。

請注意:

請勿將油性和水性的煙霧油混合使用，更換另一種煙霧油前請徹底將油桶中的煙霧油清空。

• 產品規格

HZ-100

- 電壓 美規 : AC 100-120V, 50/60Hz 3.25A
歐規 : AC 220-240V, 50/60Hz 1.7A
- 額定功率 390瓦
- 耗油量 0.7 毫升/分鐘
- 油桶容量 2.5公升 (0.66加侖)
- 適用煙油 Antari HZL 特效煙霧油
- 運作時間 (最大輸出量下) 60 小時
- 適用環溫 0 °C - 40 °C (32 °F-104 °F)
- 控制方式 手動控制, 定時控制 (選配), 無線控制 (選配)
- 連接座 IEC (主電源)
- 選擇性配件 HC-1 有線定時控制器, HCR-1 無線控制器
- 尺寸 長484 寬250 高294 mm
(長19.06 寬9.84 高11.57 inch)
- 重量 12 公斤 (26.46 lbs)

HZ-400

- 電壓 美規 : AC 100-120V, 50/60Hz 3.92A
歐規 : AC 220-240V, 50/60Hz 2A
- 額定功率 470瓦
- 耗油量 1.1 毫升/分鐘
- 油桶容量 2.5公升 (0.66加侖)
- 適用煙霧油 Antari HZL 特效煙霧油
- 運作時間 (最大輸出量下) 37 小時
- 適用環溫 0 °C - 40 °C (32 °F-104 °F)
- 控制方式 DMX, 定時控制, 手動控制, 無線控制 (選配)
- DMX512頻道 占用 1 頻道
- 連接座 IEC (主電源), XLR 3-pin (DMX512)
- 選擇性配件 HCR-1 無線控制器
- 尺寸 長500 寬320 高319 mm
(長19.69 寬12.60 高12.56 inch)
- 重量 18.5 公斤 (40.79 lbs)

請妥善保存此份操作說明書



For current product information visit Antari at: www.antari.com
For information requests please contact us at: sales@antari.com



C08HZ4007

www.antari.com